

## Használati útmutató

Kombinálható design polc ajtóval, nagy

A termék használata előtt kérem alaposan olvassa át a használati útmutatót! A terméket csak a leírásnak megfelelően és a megadott használati célokra használja! A nem rendeltetés szerű használatból eredő károkért felelősséget nem vállalunk. Amennyiben a terméket átadja másnak az útmutatót mindenképp mellékelje.

### **Rendeltetés szerű használata:**

A termék kizárólag beltéri használatra lett tervezve. Kisebb, könnyebb dísz tárgyak fali tárolására, ill. a beltér fali bútorral való dekoratív berendezésére szolgál! Személyes használatra készült! Ipari felhasználásra nem alkalmas.

### **Kicsomagolás:**

A termék kicsomagolásánál ellenőrizze az alkatrészek állapotát. Távolítson el minden csomagoló anyagot és védőfóliát. A csomagoló anyagokat gyermekektől tartsa távol, a fulladás elkerülése érdekében. Ne hagyja gyermekeit felügyelet nélkül a termék kicsomagolása közben! Ellenőrizze a termék alkatrészeit. Vegye szemügyre a termék állapotát! Használat előtt ismerkedjen meg a termék tartozékaival, működési elvével! Legyen körültekintő az éles vágó részek kicsomagolásánál!

**FONTOS!** A termék összeszerelését kizárólag a gyártó által leírtak alapján szabad elvégezni! A nem megfelelő összeszerelés balesetveszélyhez vezethet! Az összeszerelést szakemberrel végeztesse!

A termék összeszereléséből eredő károkért felelősséget nem vállalunk!  
A hibásan összeszerelt termékre garanciális csere nem érvényesíthető!

Az összeszereléshez szükséges szerszámokat a csomag nem tartalmazza! A terméket csak megfelelő hozzá illő szerszámokkal szerelje össze!

Vegye figyelembe a termék alapanyagának tulajdonságait és legyen óvatos az összeállításánál!  
A csavarokat óvatosan húzza meg! A túl erősen ráhúzott csavar kihatja a faanyagot!  
Repedéshez vezethet, mely balesetveszélyes lehet és a bútor stabil teherbírását is befolyásolja.

Amennyiben nem kívánja a jövőben szétszerelni a terméket a tipliket rögzítheti egy kis bútor enyv hozzáadásával is! A bútor így erősebben és stabilabban rögzíthető, de nem lehet már majd szétszerelni.

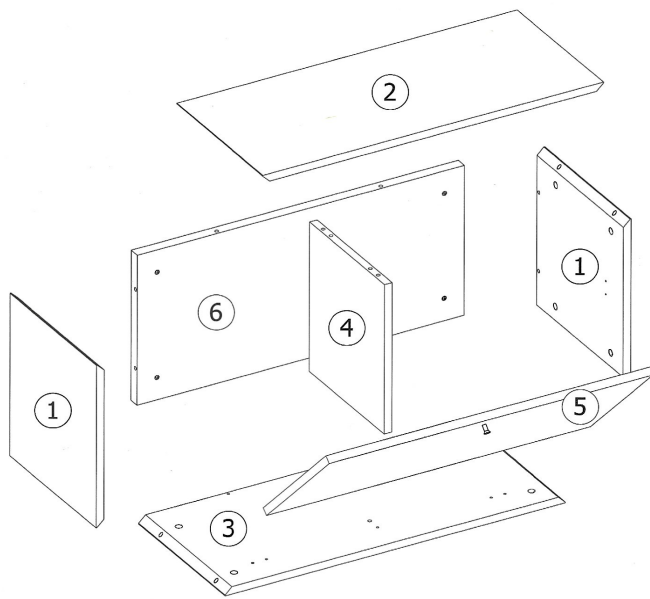
Mielőtt a felkért szakembere elkezdni összeállítani a terméket vegyék szemügyre a részeket és készítse ki a hozzá illő csavarokat! Tegye külön kupacba az egyforma csavarokat, így szerelésnél könnyebben megtalálja! Kövesse a kép szerinti összeállítási sorrendet!

### **Tisztítás:**

Száraz, vagy nedves ronggyal tisztítsa. Ne használjon súroló, vagy karcoló tisztítószeret!

A polcokat ne terhelje túl! NE tegyen túl nehéz tárgyakat rá és ne engedje gyermekeinek, hogy mászófálnak használják!

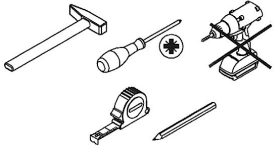
A polc rendszer dekorációs céllal kisebb, könnyebb tárgyak tárolására szolgál!





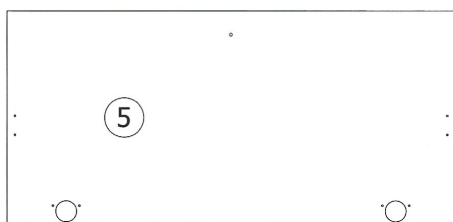
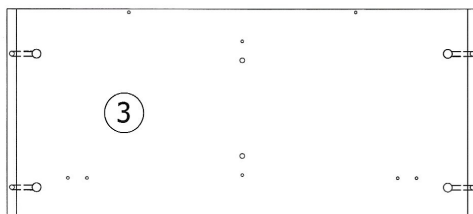
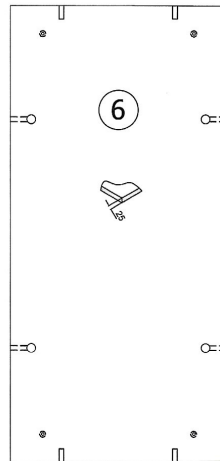
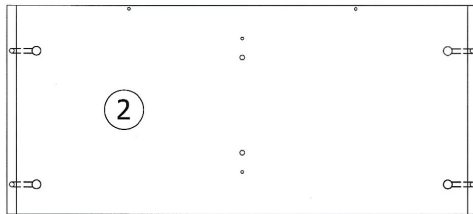
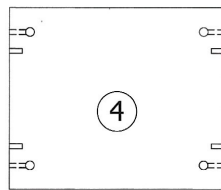
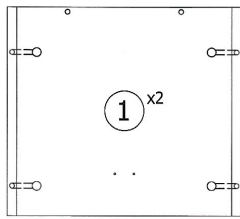
Sie benötigen:  
 You need:  
 Potrzebne są:  
 Vi servono:  
 Necesita:  
 Necesita:  
 Behövdigheden:  
 Potřebujete:  
 Vous avez besoin de:  
 Χρειάζονται τα εξής:  
 Behövs:

Reikalinga:  
 Tarvītset:  
 Nutno mít:  
 Potrebne sú:  
 Szükséges:  
 Du behöver:  
 Trebaste:  
 Необходими са:  
 Aveți nevoie de:  
 Необходимы:  
 Potrebni su:



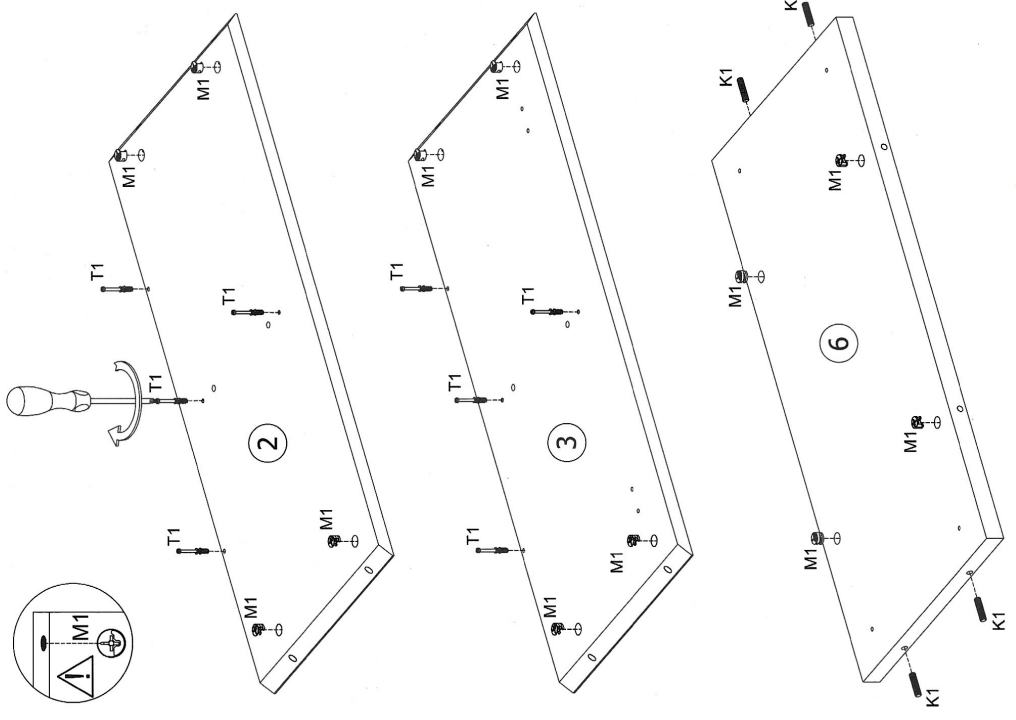
Beschläge / Fittings / Okucia / Raccordi / Herrajes / Ferragens / Beslag / Kovanja / Quincaillerie / Προσαρτηματα επίπλαων / Rördelar / Fumitóra / Heiat / Kování / Kovanja / Vasalatok / Beslag / Oprema / Обкоз / Fitinguri / Okovki / Okovi

 Ø8,0x32 8 x K1	 Ø7,5x45 8 x T1	 Ø7,0x87 8 x T4	 Ø15x12 24 x M1	 Ø20 20 x ZMN
 Ø14 4 x ZKN	 Ø13x20 1x C39	 M4,0x25 1x C39A	 Ø3,5x16 2 x ZW	 Ø3,5x16 4 x W1
 Ø3,5x16 2 x OF	 Ø3,5x16 8 x W1P	 Ø3,5x16 1 x O3	 Ø5,0x60 4 x W31	 Ø8x40 4 x K7



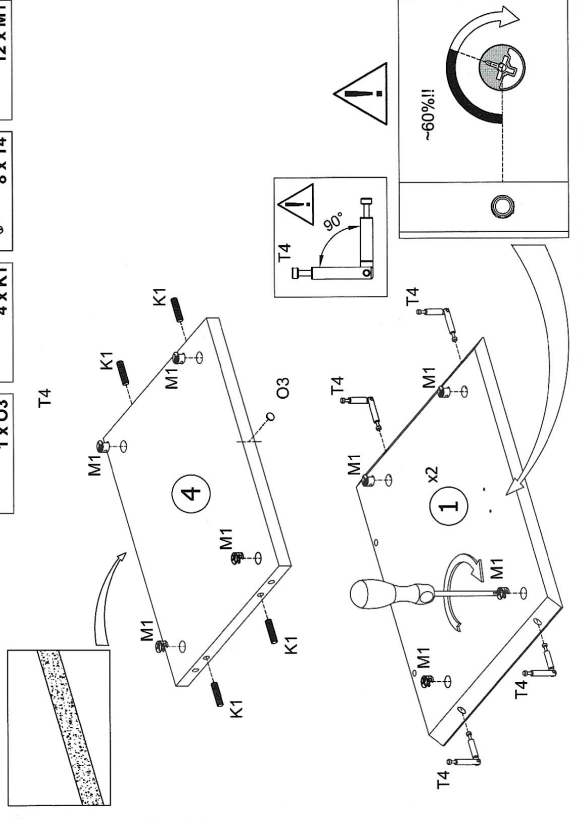
**A**

- Ø8,0x32 4 x K1
- Ø7,5x45 8 x T1
- Ø15x12 12 x M1

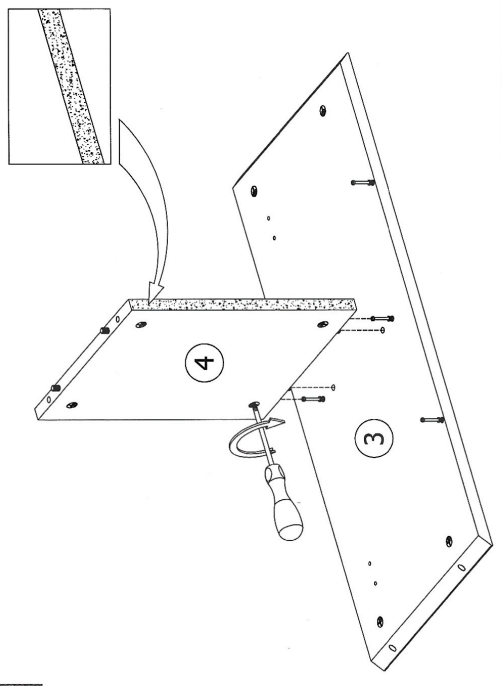


**B**

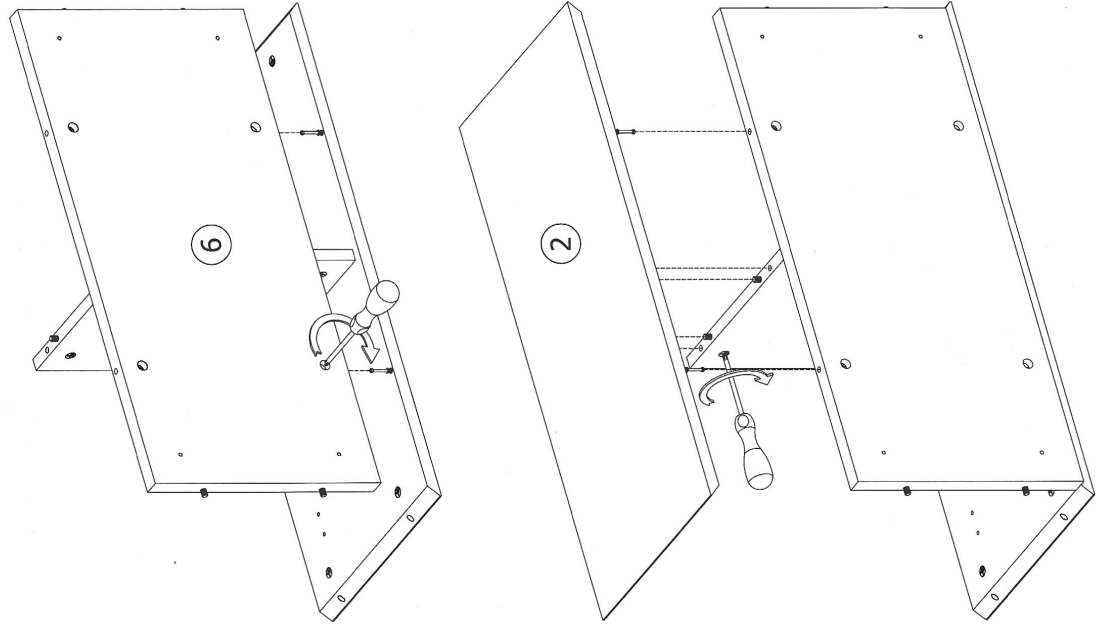
- Ø15x12 12 x M1
- Ø7,0x87 8 x T4
- Ø8,0x32 4 x K1
- Ø1 x Ø3



**C**

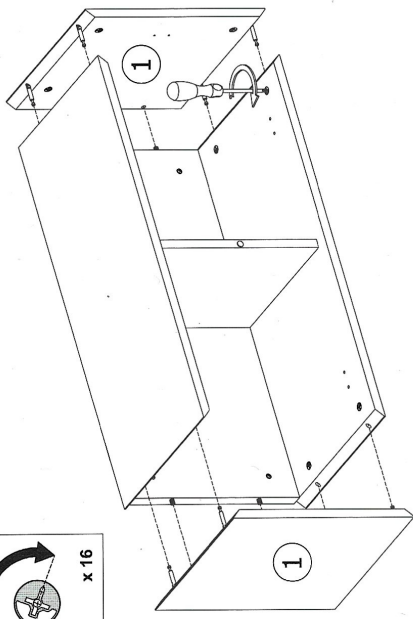
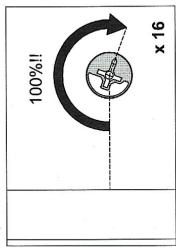
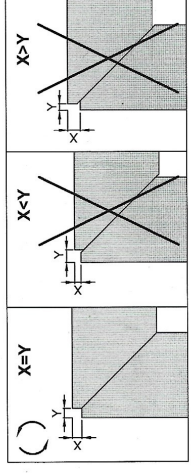


D



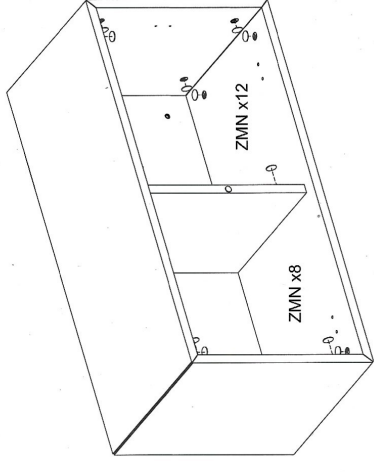
10/22

E



F

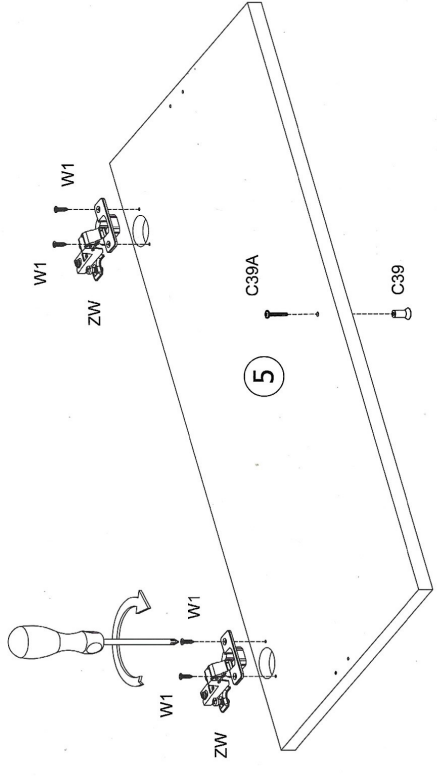
Ø20  
20 x ZMN



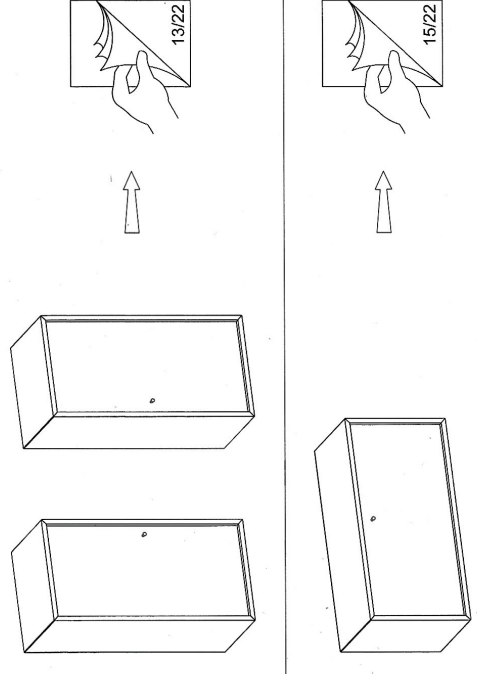
11/22

G

- Ø13x20 1x C39
- M4,0x25 1x C39A
- Ø3,5x16 4 x W1
- 2 x ZW

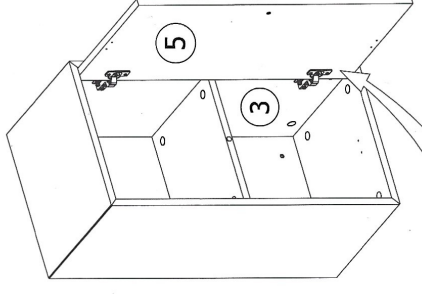
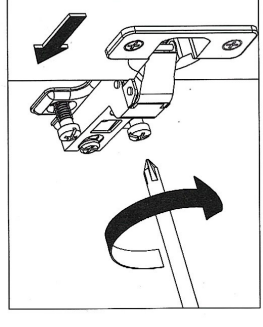


H

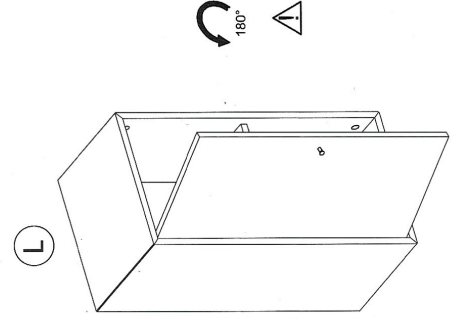


12/22

I



J



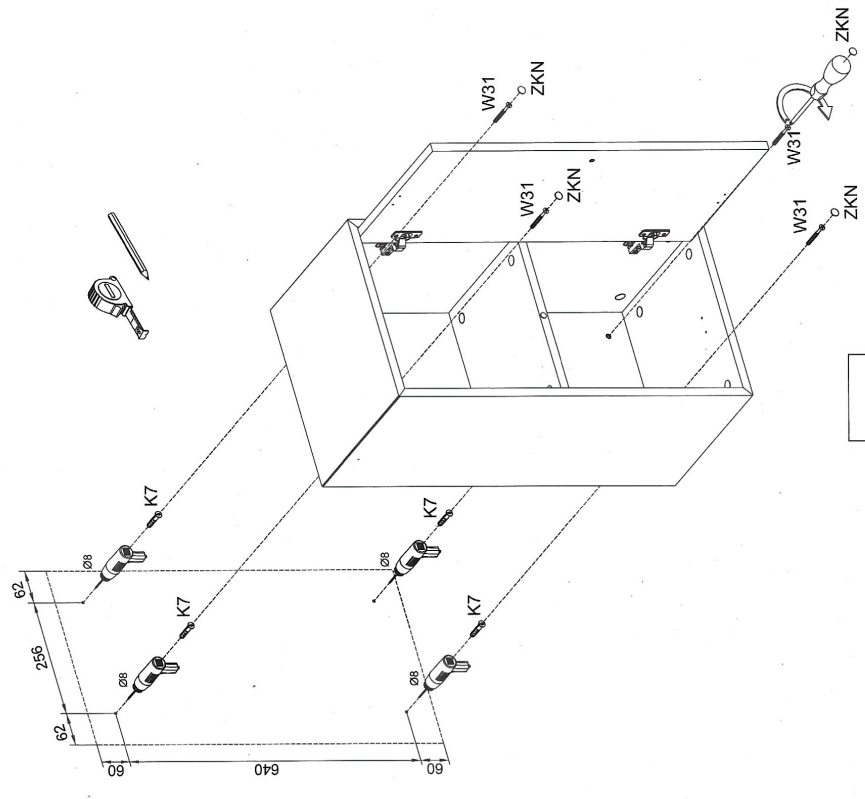
13/22

**K**

Ø14  
4 x ZKN

Ø5,0x60  
4 x W31

Ø8x40  
4 x K7

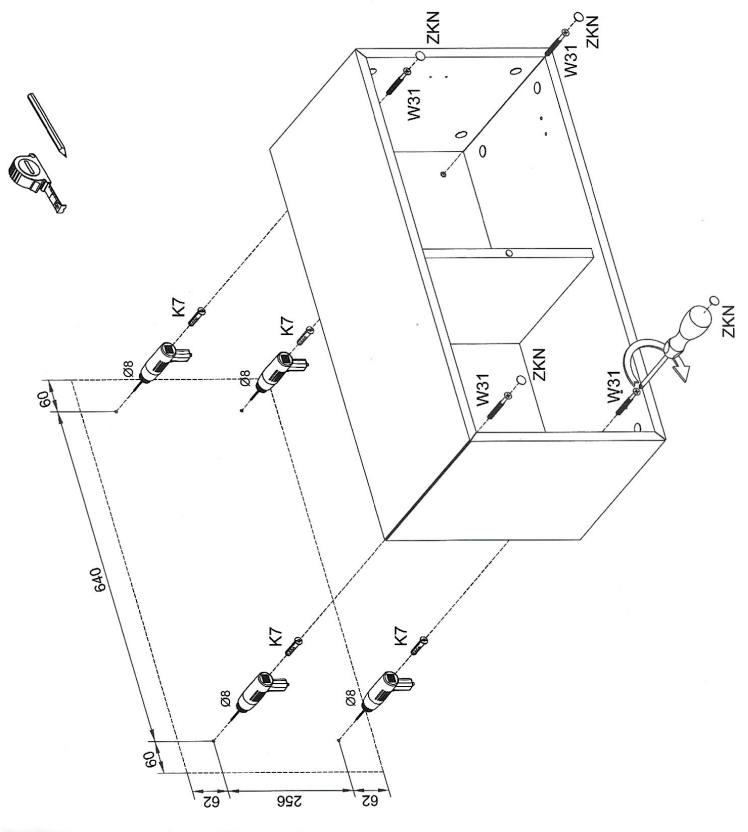


**I**

Ø14  
4 x ZKN

Ø5,0x60  
4 x W31

Ø8x40  
4 x K7

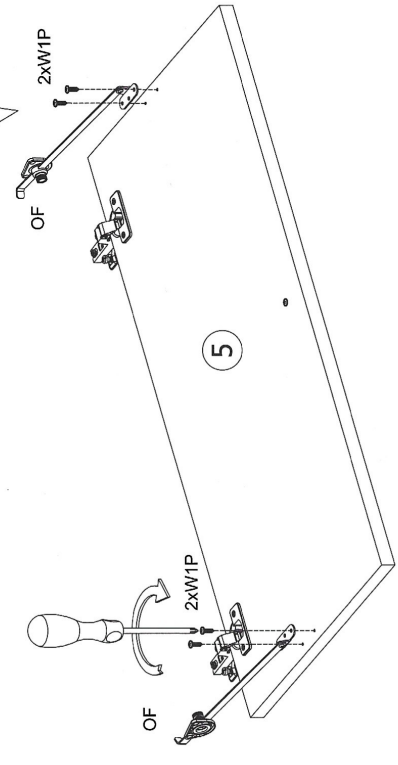
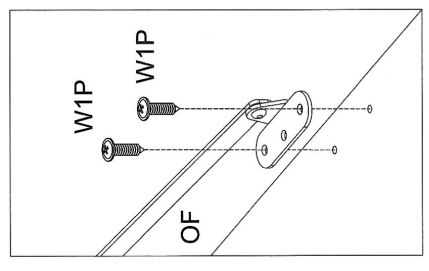




J

2 x OF

Ø3,5x16  
4 x W1P



K

Ø3,5x16  
4 x W1P

